



1. Postavite donji kalup (B) na pod tako da ivica bude upravljena na gore. Razvite omotač (F) i ubacite ga u osnovu donjeg kalupa tako da otvor bude sa zadnje strane.



2. Spustite srednju policu (C) na sredinu sa gornje strane omotača



3. Postavite gornji kalup (A) na gornju površinu omotača



4. Umetnite nosače na predviđena mesta sa zadnje strane zastavice (D, E)

# OVALNI PROMO PULT

Veoma pristupačna promotivna konstrukcija koja je lagana, prenosiva i lako sklopiva. Primenite vašu promotivnu grafiku kao nalepnicu ili direktno na telo (omotač) pulta putem direktne štampe.



## Karakteristike & prednosti

- Izrađen od lagane plastike
- Cenovno veoma povoljan
- Uključuje gornji panel
- Uključuje torbu za nošenje

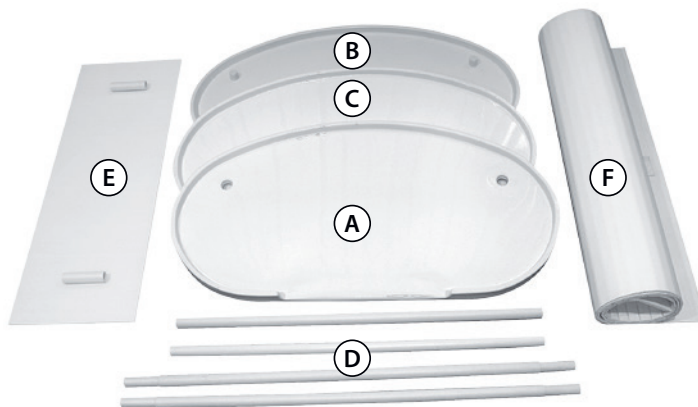


Pogled na zadnju stranu sa policama



## PROMO PULT PAKET:

- A 1 x gornji kalup B 1 x osnova (donji kalup) C 1 x polica  
D 4 x nosači E 1 x zastavica F 1 x omotač



GRAFIX

Zage Malivuk 2G, Pančevački put, 11210 Belgrade, Serbia  
Tel/Fax: +381 (0) 11 27-888-88  
e-mail: office@grafix.rs • web: www.grafix.rs

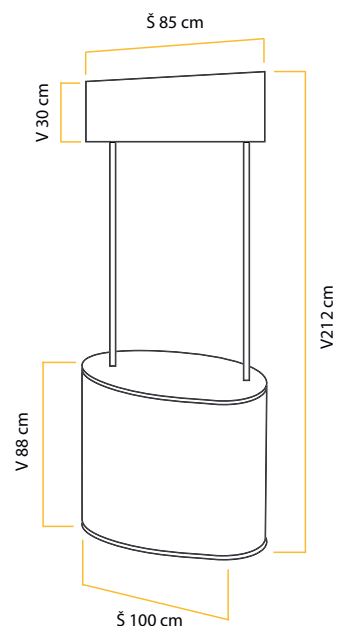
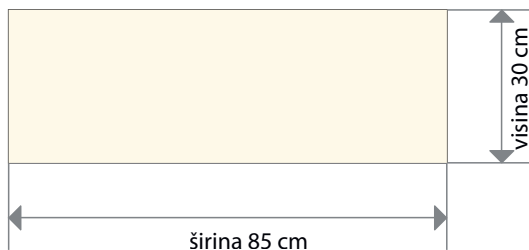


# OVALNI PROMO PULT

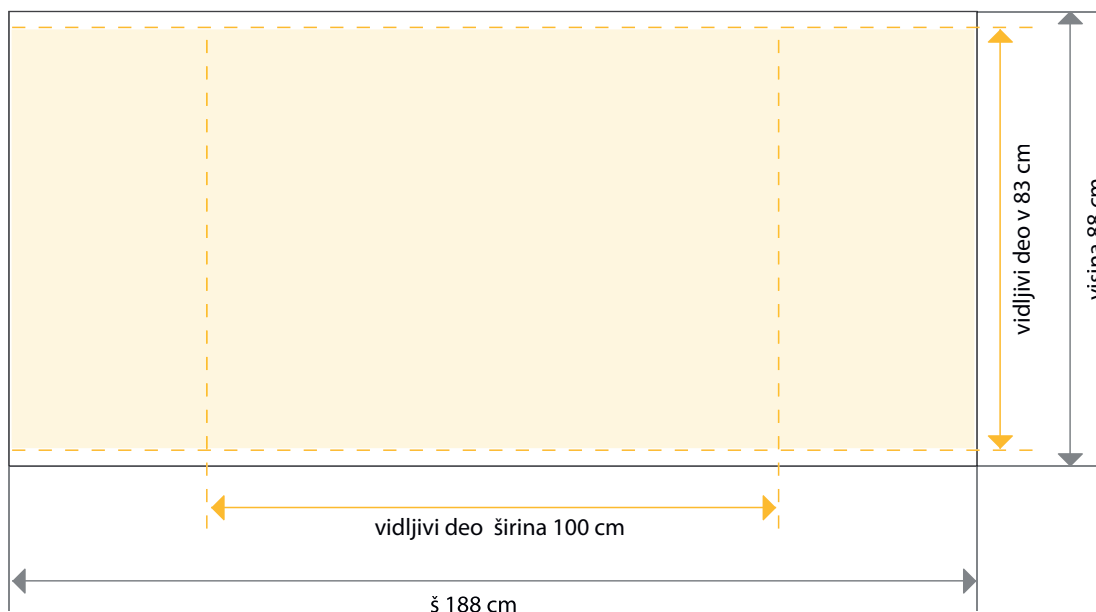
Grafix konstantno unapređuje svoje proizvode i zadržava pravo da menja naznačene specifikacije.

specifikacija konstrukcije	specifikacija grafike	dodatne informacije
<p><b>1. Dimenzije pulta:</b> 188cm x 88 x 212cm</p> <p><b>2. Dimenzije osnove:</b> 100cm x 88cm</p> <p><b>3. Težina:</b> 8.7kg (uključujući torbu)</p>	<p><b>1. Preporučena dimenzija grafike za frontalni deo pulta:</b> širina 190cm x visina 90cm</p> <p><b>2. Dimenzije zastavice:</b> š 87cm x v 32cm</p>	<p>Grafika može biti štampana direktno na telu (omotaču), ili kao nalepnica kaširana na zastavicu i telo pulta.</p>

## 1. ZASTAVICA



## 2. TELO (OMOTAČ)



**GRAFIX**

Zage Malivuk 2G, Pančevački put, 11210 Belgrade, Serbia  
 Tel/Fax: +381 (0) 11 27-888-88  
 e-mail: office@grafix.rs • web: www.grafix.rs



1. Postavite donji kalup (B) na pod tako da ivica bude upravljena na gore. Razvite omotač (F) i ubacite ga u osnovu donjeg kalupa tako da otvor bude sa zadnje strane.



2. Spustite srednju policu (C) na sredinu sa gornje strane omotača



3. Postavite gornji kalup (A) na gornju površinu omotača



4. Umetnite nosače na predviđena mesta sa zadnje strane zastavice (D, E)

# ZAKRIVLJENI PROMO PULT

*Veoma pristupačna promotivna konstrukcija koja je lagana, prenosiva i lako sklopiva. Primenite vašu promotivnu grafiku kao nalepnicu ili direktno na telo (omotač) pulta putem direktne štampe.*



## Karakteristike & prednosti

- Izrađen od lagane plastike
- Cenovno veoma povoljan
- Uključuje gornji panel
- Uključuje torbu za nošenje

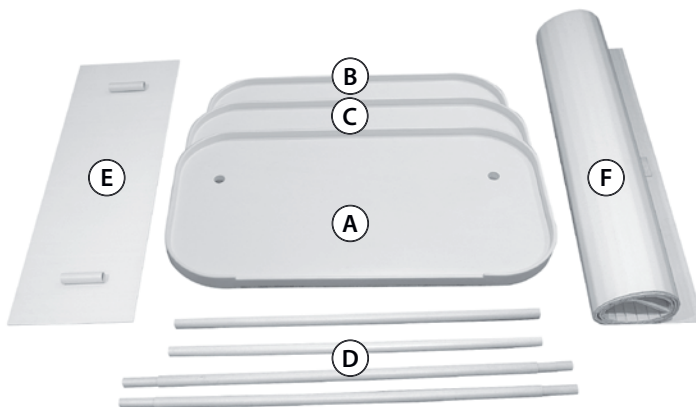


Pogled na zadnju stranu sa policama



### PROMO PULT PAKET:

- |                           |                                   |                     |
|---------------------------|-----------------------------------|---------------------|
| <b>A</b> 1 x gornji kalup | <b>B</b> 1 x osnova (donji kalup) | <b>C</b> 1 x policu |
| <b>D</b> 4 x nosači       | <b>E</b> 1 x zastavica            | <b>F</b> 1 x omotač |



**GRAFIX**

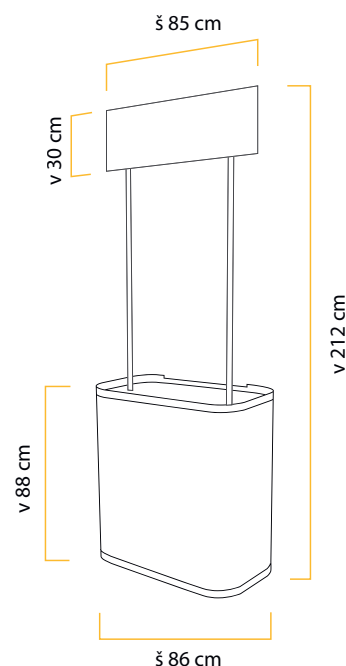
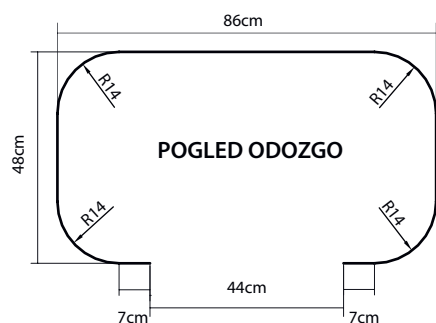
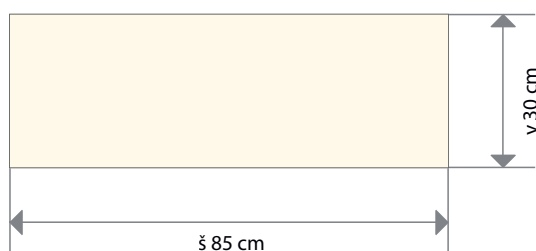
Zage Malivuk 2G, Pančevački put, 11210 Belgrade, Serbia  
 Tel/Fax: +381 (0) 11 27-888-88  
 e-mail: office@grafix.rs • web: www.grafix.rs



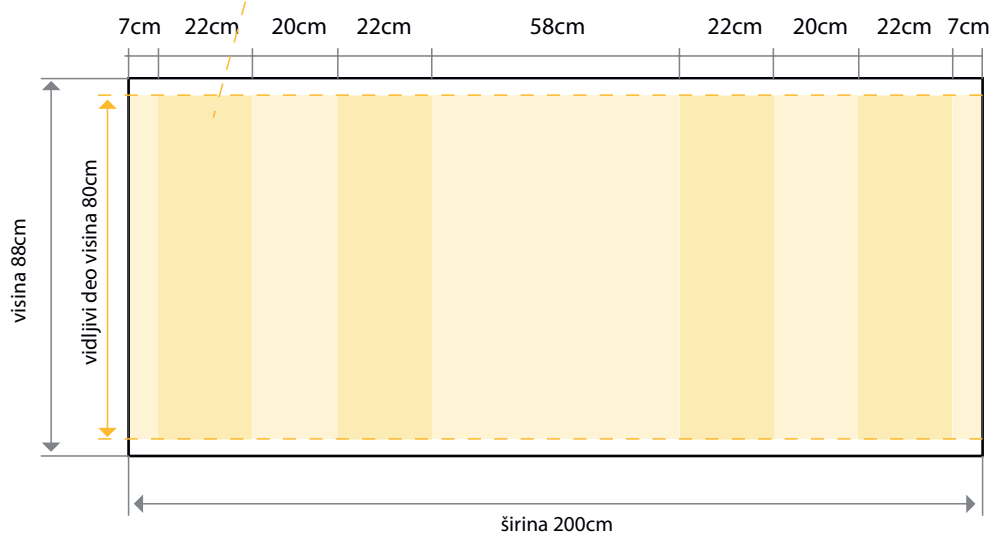
# ZAKRIVLJENI PROMO PULT

Grafix konstantno unapređuje svoje proizvode i zadržava pravo da menja naznačene specifikacije.

specifikacija konstrukcije	specifikacija grafike	dodatne informacije
<p><b>1. Dimenzije pulta:</b> 200 x 88 x 212cm</p> <p><b>2. Dimenzije osnove:</b> 86 cm x 88 cm</p> <p><b>3. Težina:</b> 8.7kg (uključujući torbu)</p>	<p><b>1. Preporučena dimenzija grafike za frontalni deo pulta:</b> širina 202cm x visina 88 cm</p> <p><b>2. Dimenzije zastavice:</b> širina 87cm x visina 32cm</p>	<p>Grafika može biti štampana direktno na telu (omotaču), ili kao nalepnica kaširana na zastavicu i telo pulta.</p>



**2. TELO (OMOTAČ) zakrivljeni uglovi**



**GRAFIX**



1. Postavite donji kalup (B) na pod tako da ivica bude upravljena na gore. Razvite omotač (F) i ubacite ga u osnovu donjeg kalupa tako da otvor bude sa zadnje strane.



2. Spustite srednju policu (C) na sredinu sa gornje strane omotača



3. Postavite gornji kalup (A) na gornju površinu omotača



4. Umetnite nosače na predviđena mesta sa zadnje strane zastavice (D, E)

# RAVNI PROMO PULT

Veoma pristupačna promotivna konstrukcija koja je lagana, prenosiva i lako sklopiva. Primenite vašu promotivnu grafiku kao nalepnicu ili direktno na telo (omotač) pulta putem direktne štampe.



## Karakteristike & prednosti

- Izrađen od lagane plastike
- Cenovno veoma povoljan
- Uključuje gornji panel
- Uključuje torbu za nošenje

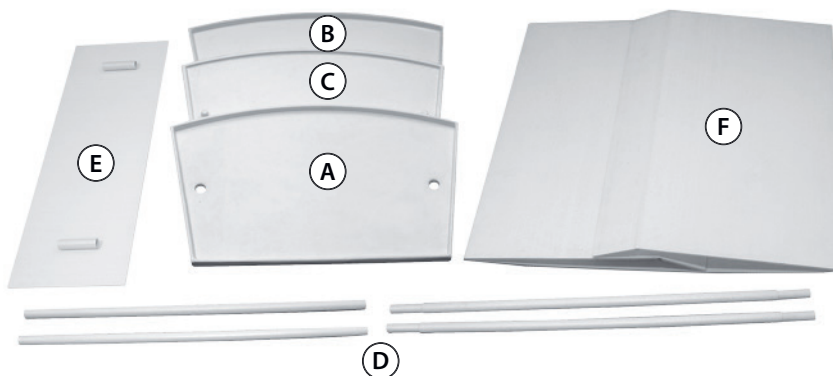


Pogled na zadnju stranu sa policama



### PROMO PULT PAKET:

- |                    |                            |              |
|--------------------|----------------------------|--------------|
| A 1 x gornji kalup | B 1 x osnova (donji kalup) | C 1 x policu |
| D 4 x nosači       | E 1 x zastavica            | F 1 x omotač |



GRAFIX

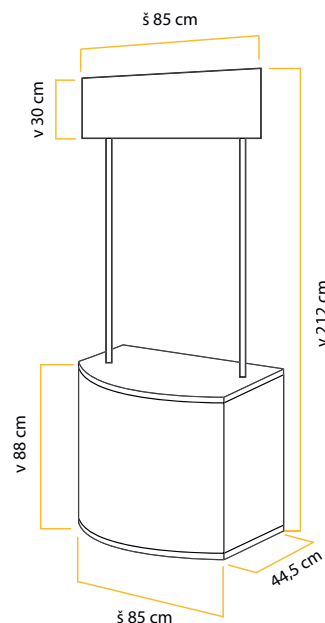
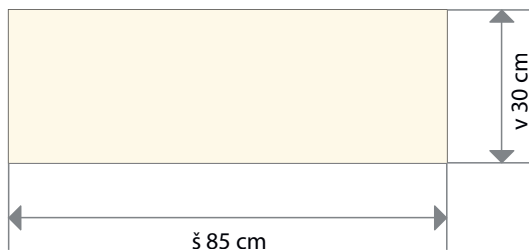


# RAVNI PROMO PULT

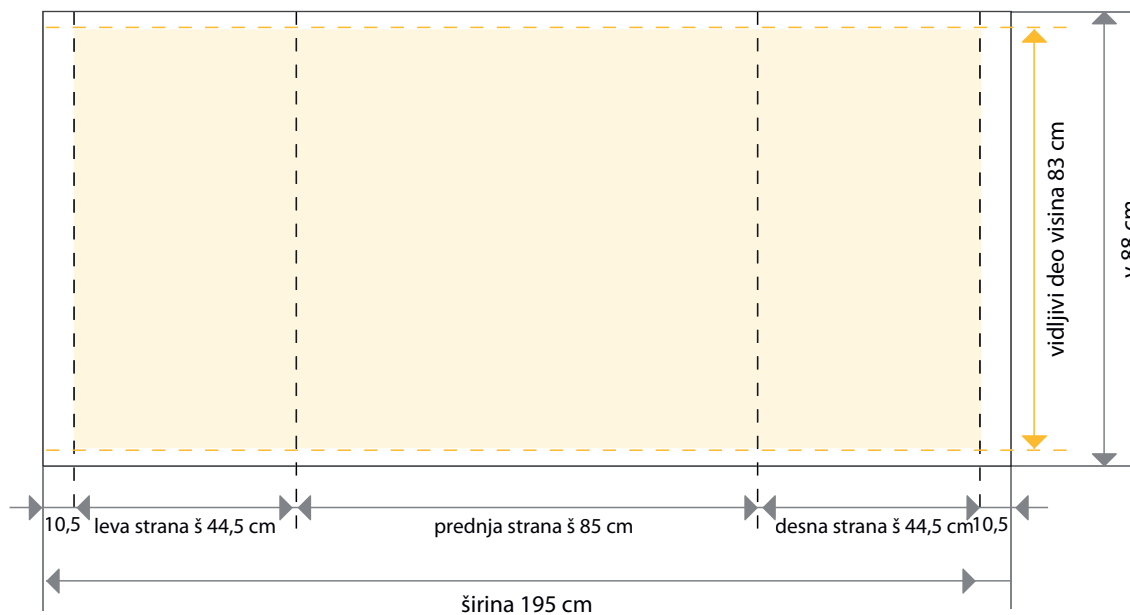
Grafix konstantno unapređuje svoje proizvode i zadržava pravo da menja naznačene specifikacije.

specifikacija konstrukcije	specifikacija grafike	dotatne informacije
<p><b>1. Dimenzije pulta:</b> 195cm x 88 x 212cm</p> <p><b>2. Dimenzije osnove:</b> 195cm x 88cm</p> <p><b>3. Težina:</b> 8.7kg (uključujući torbu)</p>	<p><b>1. Preporučena dimenzija grafike za frontalni deo pulta:</b> širina 197cm x visina 90cm</p> <p><b>2. Dimenzije zastavice:</b> širina 87cm x 32cm</p>	<p>Grafika može biti štampana direktno na telu (omotaču), ili kao nalepnica kaširana na zastavicu i telo pulta.</p>

## 1. ZASTAVICA



## 2. TELO (OMOTAČ)



**GRAFIX**

Zage Malivuk 2G, Pančevački put, 11210 Belgrade, Serbia

Tel/Fax: +381 (0) 11 27-888-88

e-mail: office@grafix.rs • web: www.grafix.rs